

SHARK

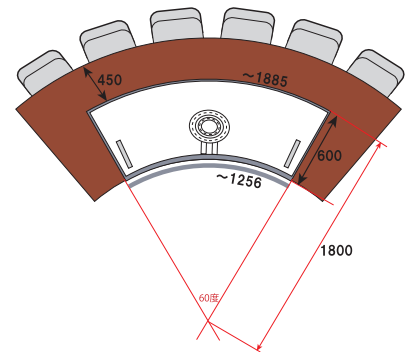
カウンターにアールを付ける事で、高級感が増します。

ピタット・ステーキ アール型 (5~7人掛け)

鉄板 19mm厚  
#300仕上げ

鑄物2重バーナー使用  
パイロット付・6.92Kw/h

安心・安全・安価  
断熱、排気の問題も  
クリアしました。  
規格品だから安い。  
卓上タイプ  
H275mm (アジャスト付)



PSR 60°-1800 価格 ¥1,520,000

納期の確認をして下さい。

曲線デザインの別荘地では  
三日月形の鉄板をオリジナル制作

海が見える最高のロケーションで仲間との贅沢な時間

設計：(株) 富田秀雄建築アトリエ  
施工：(有) 木村良三工務店